

# IWAKI

## 易威奇

RD  
系列

## 直驱泵

结构紧凑、重量轻、噪音低的屏蔽泵



RD 系列小型无刷直流电机的屏蔽泵，结构紧凑、重量轻、使用寿命长、易于安装，可满足广泛的应用需求。



# 易于安装的树脂材质屏蔽直驱泵

RD系列屏蔽直驱泵由无刷直流电机驱动,运行时发热量少、噪音低、结构紧凑、重量轻。防泄漏的无轴封构造使泵易于安装、运行和维护,可满足广泛的应用需求。

注: RD系列仅作为OEM产品,供给设备商专用。



## 规格

型号	接口尺寸 (吸入口 x 吐出口) mm	最大 吐出量 L/min	最高扬程 m	电机					环境温度 °C	输送液体 温度范围 °C	重量 kg
				输出功率 W	消耗功率 W	转速 min <sup>-1</sup>	电源电压 VDC	工作制式			
RD-05	14 × 8	4.7	3.6	4.4	9.6	3500	24	连续	0 - 40	0.4	
RD-05H		7.9	11	18	39	6000				0.5	
RD-06	14 × 14	10.5	1.5	2.6	7.2	3200				0.4	
RD-10		11.0	1.8	3.2	8.4	3500			0 - 50		
RD-20	18 × 18	19.5	9.3	28	60	3200			0 - 40	1.3	
RD-30		23.5	11.5	45	77	3500			0 - 50	0 - 80	
RD-30CV24-HV		23.5	11.5	45	77	3500					

• 工作电压: 14 V - 24 V (RD-06/10/30CV24-HV除外) • 另有500mm电线长度可供选择 (RD-05H/06/10除外)  
• RD-30CV24HV可由外部的1 - 5V控制信号控制。以上性能曲线是基于在5V外部控制信号下操作。

型号	接口尺寸 (吸入口 x 吐出口)			最大 吐出量 L/min	最高扬程 m	电机			环境温度 °C	输送液体 温度范围 °C	重量 kg
	快速接头	螺纹	软管 mm			消耗功率 W	电源电压 VDC	工作制式			
RD-12	P16 × P14	NPT3/8 × NPT3/8	18 × 18	12.7	6.8	24	24	连续	0 - 50	0 - 75	
RD-12Z	P16 × P10	NPT3/8 × NPT1/4	18 × 10	3.8	10.5	28.8				0 - 60	

• RD-12/-12Z可由外部的1 - 5V控制信号控制。以上性能曲线是基于在5V外部控制信号下操作。  
• 另有500mm电线长度可供选择。



- 以上24VDC电源电压的产品性能是产品检验的平均值,可能有个别产品的偏差高达10%。泵的性能随电源电压波动而有所变化。
- 当比重超过1.0或粘度超过1mPa·s时,泵的性能会有所不同。详情请咨询易威奇。
- 如需要超出标准规格的范围时,请咨询易威奇。
- 请避免频繁ON/OFF,产品寿命可能因负荷增量而受影响。

## 典型应用

- 医疗: 生化化学分析、冷却设备、激光治疗设备冷却。
- 理化分析: 恒温设备、纯水设备、各种分析仪器。
- 洗像设备: 自动胶片显影机、X射线胶片显影机。
- 太阳能系统: 电气热水器、太阳能电池集热器。
- 表面处理设备: 小型电镀设备。
- 自动售货机: 分注器。
- 半导体: 半导体冷却设备。
- 电动车: 散热器、加热器。

## 结构紧凑、重量轻、无轴封构造

RD系列屏蔽直驱泵结构紧凑、重量轻。与普通磁力泵相比,该系列不需要较大的安装空间。另外, RD-12型有快速接头、NPT螺纹、软管等3种连接方式,可根据空间大小选择适合的接口。无轴封构造可有效解决泄漏及轴封定期更换的问题。

## 运行寿命长

RD系列驱动部分采用直流无刷电机,无碳刷磨损问题,且有与交流电机同等长的使用寿命。

## 良好的兼容性

RD系列电源电压属于安全级别( $\leq 50V$ ),因此取得如UL、CSA、CE和GS等相关国际认证较为容易。

## 标准化型号

交流电机工作电源需与所在地电源规格(如电压、频率)一致。而RD系列的直流电机采用直流电源则没有地域限制,因此, RD系列的用户不再受电机电源规格问题而烦扰。

## 流量可调

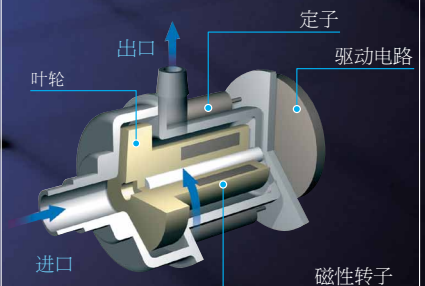
通过改变供电电压便可调节流量。RD-12/12Z型可通过调节外部1-5V直流电压信号来调节流量。

## 内置驱动回路

RD系列只需接通电源便可使泵运转。  
(注) RD-12/12Z需要通过输入电源以及外部可变电电压信号来调节转速。

## 运行原理

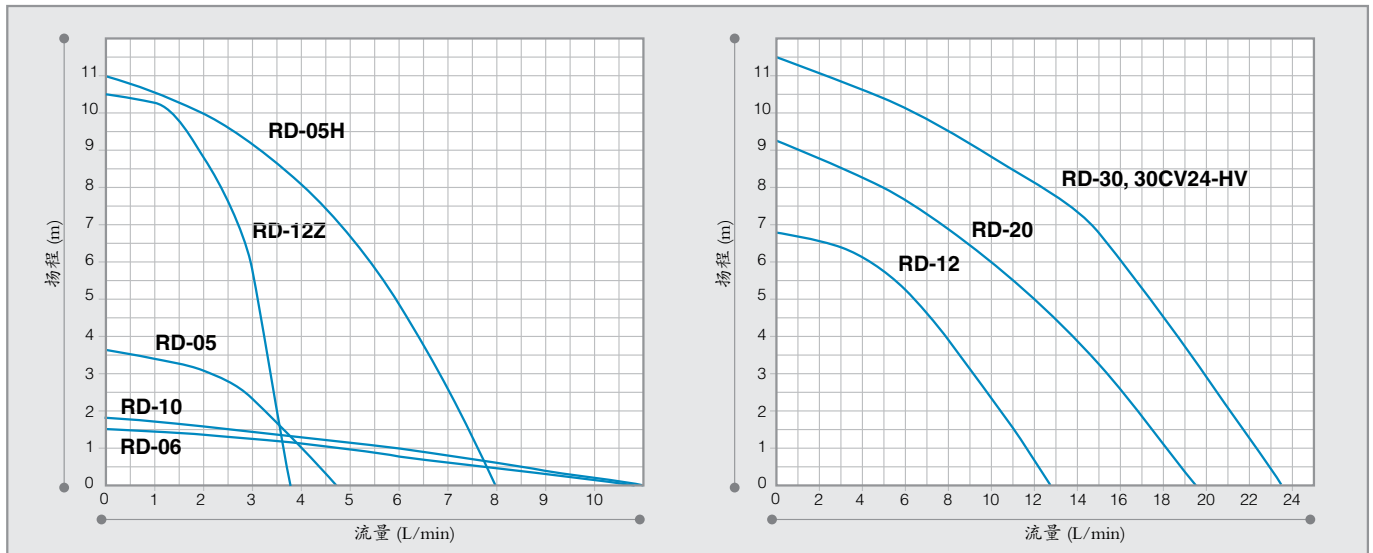
RD作为屏蔽泵由电机定子直接驱动与叶轮一体成型的转子,泵腔由壳体与外界完全隔绝,不需轴封,在结构上较外部驱动的磁力泵更为紧凑。



## 结构图及材质表

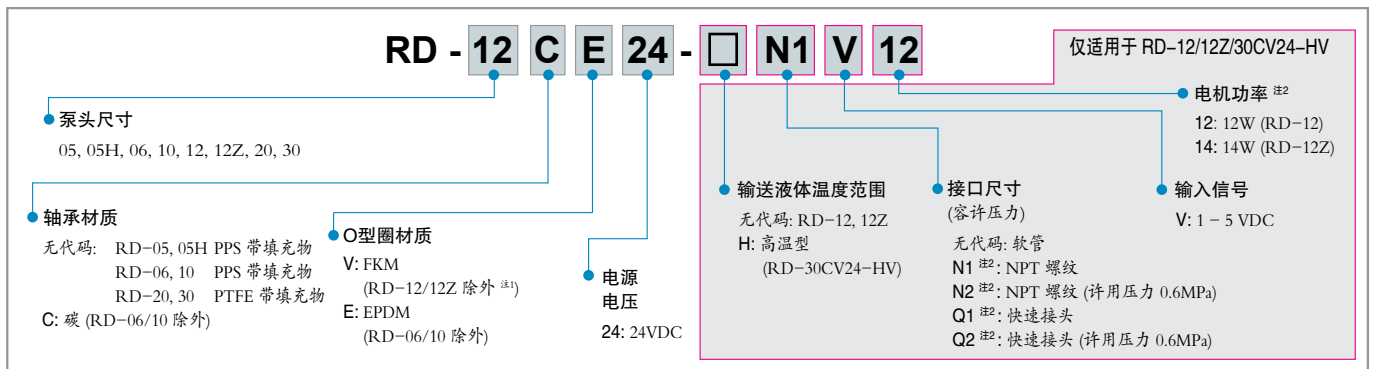
	RD-05, 05H	RD-06, 10	RD-12, 12Z	RD-20, 30
1 前壳	GFRPPE	GFRPP	GFRPPS	GFRPPE
2 后壳	GFRPPE	GFRPP	GFRPPS	GFRPP
3 叶轮	GFRPP	GFRPP	GFRPPS	GFRPP
4 泵轴	铝陶瓷			
5 轴承	PPS 带填充物 或 碳	PPS 带填充物	碳	PTFE 带填充物 或 碳
6 止推环	铝陶瓷			
7 O型圈	FKM 或 EPDM	FKM	EPDM	FKM 或 EPDM

## 性能曲线 (以下数据仅供参考, 请向易威奇索取正规性能曲线。)

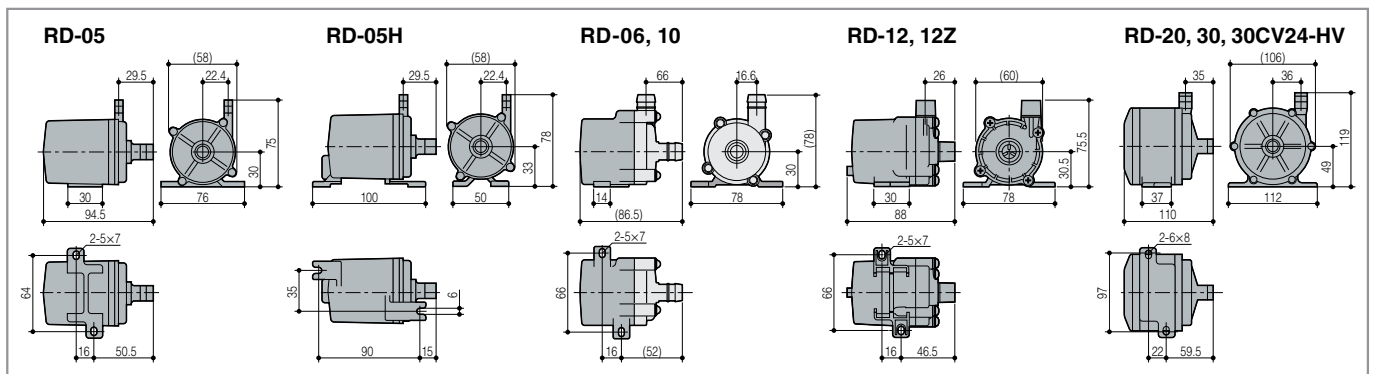


- 性能曲线仅为平均值, 可能有个别产品的偏差高达10%。
- 上述RD-12、-12Z和/-30CV24-HV的性能曲线是基于在5V外部控制信号下操作。

## 型号识别



## 外形尺寸 (以下数据仅供参考, 请向易威奇索取正规图纸。)



www.iwaki.hk

易威奇大中华销售服务网  
Iwaki sales network in China



易威奇 (香港) 总公司  
电话: (852)2607 1168 传真: (852)2607 1000  
电邮: hkoffice@iwaki.hk

易威奇 (广州)  
电话: 86(20)8435 0603 传真: 86(20)8435 9181  
电邮: gzoffice@iwaki.hk 邮编: 510250

易威奇 (上海)  
电话: 86(21)6272 7502 传真: 86(21)6272 6929  
电邮: shoffice@iwaki.hk 邮编: 200041

易威奇 (北京)  
电话: 86(10)6442 7713 传真: 86(10)6442 7712  
电邮: bjoffice@iwaki.hk 邮编: 100029



使用前请仔细阅读使用说明书。  
插图仅供参考, 内部如有变动, 恕不另行通知, 详情请与易威奇联系。

